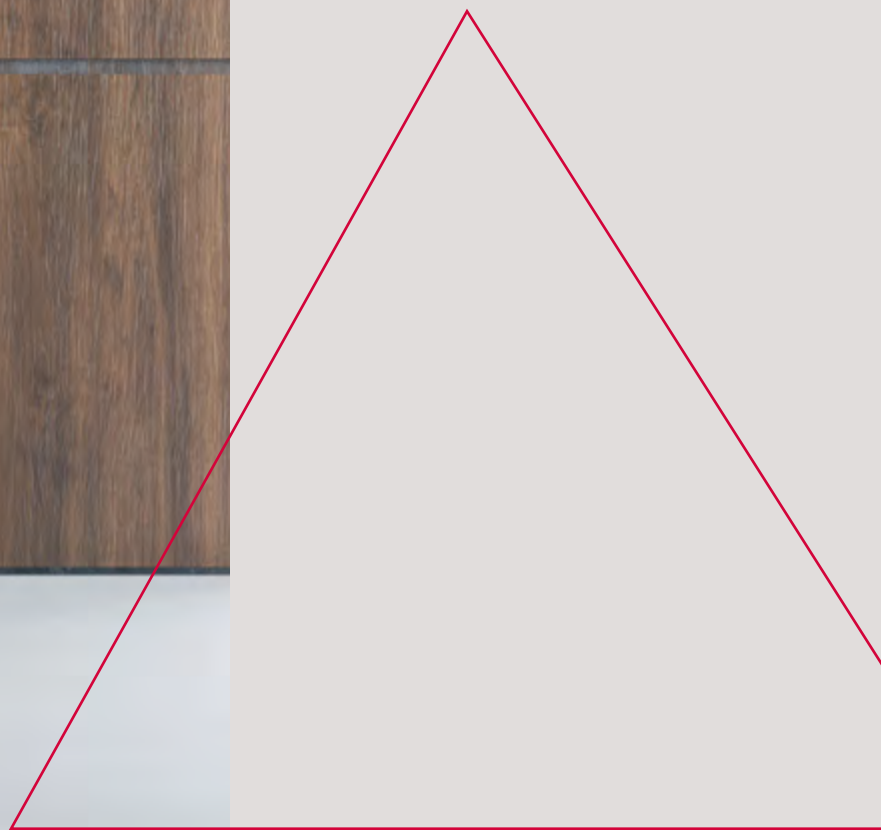




AUSTROFLAMM

HOUTKACHELS
POÊLES À BOIS
2023



3x langer warm ... nu bij u in de huiskamer

Verkiest u een kachel die 3x langer warmte afgeeft zonder hout bij te vullen? Met het Heat Memory System kunnen we deze wens in vervulling laten gaan! HMS is een gepatenteerd warmteopslagsysteem, voordelig en rendabel. Door middel van speciaal ontworpen en gegoten stenen op basis van keramiek slaagt het systeem erin de warmte op te slaan, vast te houden en langzaam terug af te geven.

Waarom HMS?

HMS stenen bestaan uit een keramisch gebonden massa met een soortelijk gewicht van 3,8 en een hittebestendigheid van 1.100° C. Dit gepatenteerde systeem zorgt voor een betere verbranding met een warmte afgifte die maar liefst drie keer zo lang duurt. U moet minder stoken en de CO-uitstoot ligt een stuk lager. HMS: beter voor uw portefeuille én voor het milieu!



3x plus de chaleur ... dans votre living !

Vous préférez un foyer qui rayonne 3 x plus longtemps sa chaleur? Evidemment sans ajouter du bois. Ce vœu, nous pouvons l'exhausser pour vous. HMS est un système breveté d'accumulation de chaleur, avantageux et rentable. Le système consiste à garder la chaleur par l'intermédiaire de pierres à base de céramique spécialement conçues et modelées pour conserver la chaleur et la diffuser lentement.

Pourquoi HMS ?

Les pierres HMS sont constitués d'une quantité de céramique avec une densité spécifique de 3,8 et une résistance à la chaleur de 1.100 °C. Ce système breveté permet une meilleure combustion avec un dégagement de chaleur qui dure trois fois plus longue. Vous consommez moins de carburant et les émissions de CO sont beaucoup plus faible. HMS : mieux pour votre porte-monnaie et l'environnement !

warmteopslag met het HEAT MEMORY SYSTEM & XTRA TECHNOLOGIE
ACCUMULATION DE CHALEUR GRÂCE à heat memory system et technologie XTRA

Waarom de warmte bufferen?

GEZONDHEID

Langdurige stralingswarmte wordt niet alleen als aangenaam bevonden, het is ook gezond.

SPAREN BIJ VERWARMEN

Minder hout bijvullen betekent minder hout verbruiken, en dat spaart geld.

GELIJKMATIGE WARMTE-AFGIFTE

Uw ruimte is snel en gelijkmatiger opgewarmd, u heeft niet steeds bij te vullen om de ruimte op temperatuur te houden.

Pourquoi l'accumulation de chaleur ?

SANTÉ

Les ondes de rayonnance longue portée sont non seulement agréables mais elles sont également bonnes pour la santé.

ECONOMIE DE BOIS

Recharger moins souvent signifie aussi consommer moins de bois. On économise donc de l'argent.

RESTITUER LA CHALEUR DE FACON UNIFORME AU LIEU DE SURCHAUFFER

Vous voulez réchauffer la pièce rapidement mais préférez profiter plus longtemps de la chaleur plutôt que de continuer à mettre du bois.



Air+ control

Automatisch luchtregeling met temperatuur sensor op de branderkamer!

GEMAKKELIJK: automatische regeling van de beluchting voor optimale verbranding

ECONOMISCH: sluit de beluchting na het stoken zodat veel warmte langer in kachel blijft

VEILIG: manueel bij te regelen in geval van stroompanne

In optie te verkrijgen voor Heidi back / Kylie / Sina

Votre contrôle Air+ ajuste automatiquement l'arrivée d'air après l'allumage !

CONFORTABLE : réglage entièrement automatique des volets d'aération pour des valeurs de combustion optimales.

ÉCONOMIQUE : referme l'arrivée d'air après combustion et garde longtemps la chaleur dans le poêle à bois.

SÛR: réglable manuellement sans outil en cas de panne de courant.

Disponible en option pour Heidi back / Kylie / Sina



Technologie ten dienste van zijn gebruiker

Meer dan 15 uur stralingswarmte met minder dan 9 kg hout, dat is de XTRA technologie! Het bovendee van de kachel is uitgerust met 130 kg accumulatie-stenen die de warmte opslaan en dan gedurende 15 uur langzaam weer afstaan.

La technologie en faveur de son utilisateur

Plus de 15 heures de chaleur accumulée avec moins de 9 kg de bois, seul la technologie XTRA le permet ! Austroflam a intégré 130 kg de pierres dans le top du poêle qui accumulent le chaleur pour en profiter plus de 15 heures de chauffe !

10 redenen om voor een AUSTROFLAMM kachel te kiezen bonnes raisons de choisir un poêle AUSTROFLAMM

Austroflamm is één van de grootste kachelfabrikanten ter wereld. Om dit te blijven wordt er voortdurend in onderzoek en ontwikkeling geïnvesteerd. Uw kachel is dus steeds de modernste die er op de markt te vinden is.

De binnenbekleding van een Austroflamm is altijd uit KERAMOTT vervaardigd. Deze speciale legering verzekert een langere levensduur en een betere hiterreflectie. Daarenboven zorgen zijdelingse groeven ervoor dat er een betere luchtstroming in de kachel gecreëerd wordt waardoor een nog betere verbranding ontstaat.

Austroflamm garandeert u een zuiver blijvend glas. Indien u droog hout stookt en de secundaire luchttoevoer beheerst, blijft uw glas zeer lang helder.

Elke Austroflamm is een hoogrendementskachel. Hij heeft een zeer lage rookgastemperatuur zodat de warmterecuperatie optimaal gebeurt. Dit resultaat wordt ondermeer verkregen door de kleine diameter (130 mm of 150 mm) van de rookgasafvoerbuis. Terwijl een openhaard 10% rendement geeft en een oudere kachel 60%, geeft uw Austroflamm een rendement van meer dan 80%. Voor iedere blok hout krijgt u maximale warmte.

Austroflamm en HET MILIEU gaan hand in hand. De CO-uitstoot bedraagt minder dan 0,05%. Dit is veel beter dan de strengste Europese normen vereisen; Din 18891: 0,4%; Sturtgarter norm: 0,2%; Regensburgernorm: 0,11%. Alle Austroflamm kachels voldoen vanzelfsprekend aan de EN 13240 én aan de EcoDesign norm.

De lage CO-uitstoot betekent ook dat uw Austroflamm kachel alles verbrandt, wat resulteert in zeer weinig rest-assen en een zeer laag houtverbruik.

Austroflamm heeft voor elk wat wils: zowel qua budget - van € 1.200 tot € 5.000 - als qua persoonlijke tinten: keramiek, speksteen, staalmantel en inox zijn de mogelijke materialen, zelfs in onderlinge combinaties.

Elke Austroflamm is dubbelwandig. Daardoor bekomt men stralingswarmte en convectiewarmte. Daarenboven worden de zijpanelen van de kachel veel minder warm dan bij andere kachels.

Als exclusieve optie biedt Austroflamm u op enkele modellen het Heat Memory System. Speciale stenen garanderen u een langere warmteafgifte, hoger rendement en een beduidend lager houtverbruik.

Ten slotte ontwikkelde Austroflamm ook de revolutionaire XTRA technologie. Accumulatiestenen rondom de branderkamer verzekeren een veel langere warmte-afgifte en een veel lager verbruik zonder de werking van de kachel te beïnvloeden.

1 Austroflamm est un des plus grands fabricants des poêles du monde. Pour décrocher ce titre et le conserver, nous investissons continuellement dans la recherche et le développement. Votre poêle est donc toujours le plus sophistiquée du marché.

2 Le revêtement intérieur d'un Austroflamm est toujours fabriqué en KERAMOTT. Cet alliage spécial garantit une meilleure longévité ainsi qu'une plus grande réflexion de la chaleur. En outre, les rainures latérales améliorent la circulation d'air dans le poêle et donc la combustion.

3 Austroflamm, vous garanti une vitre restant clair. Si vous faites brûler du bois sec et que l'arrivée d'air secondaire est métrisé, la vitre restera propre très longtemps.

4 Tous les poêles Austroflamm sont des poêles à haut rendement. La température des fumées est très basse et permet par conséquent une récupération de chaleur optimale. Ce résultat est notamment obtenu grâce au diamètre restreint de la conduite d'évacuation des fumées (130 mm ou 150 mm). Une comparaison : un feu ouvert a un rendement de 10%, un poêle ordinaire de 60% et un poêle Austroflamm de pas moins de 80%. Avec un poêle Austroflamm, vous retirez un maximum de chaleur d'une bûche de bois.

5 Austroflamm et l'ENVIRONNEMENT font la paire. L'émission de CO est inférieure à 0,05%, un résultat nettement plus écologique que les normes européennes les plus strictes : DIN 18891 : 0,4% ; Sturtgarter Norm : 0,2% ; Regensburgernorm : 0,11%. Toutes Austroflamm sont repris dans la liste officielle pour la prime Wallone et sont agrés selon le EN 13240 norme.

6 La faible émission de CO signifie également que tout est intégralement brûlé dans votre poêle Austroflamm, ce qui se traduit par une très faible quantité de cendres et une très faible consommation de bois.

7 Il y a un Austroflamm au goût de chacun : pour toutes les bourses – de 1.200 à 5.000 € – ainsi que pour la note personnelle grâce à un vaste choix de matériaux pouvant aussi être utilisés en combinaison : céramique, pierre ollaire, habillage en acier ou en inox.

8 Tous les poêles Austroflamm sont à double paroi : la chaleur créée est à la fois de la chaleur de rayonnement et de la chaleur de convection. En outre, l'habillage latéral est nettement moins chaud que celui d'autres poêles.

9 Comme option exclusive, Austroflamm vous offre sur quelques modèles le Heat Memory System. Les pierres spéciales vous garanti un long rendu de chaleur, un plus haut rendement et une consommation de bois minimale.

10 Austroflamm a développé la technologie X-tra. Plus de 130 kg de pierres d'accumulation garantissent une chaleur plus longue et une consommation plus basse sans influencer la combustion du poêle.



SINA



SINA PLAATSTAAL / ACIER

A+

UITVOERINGEN

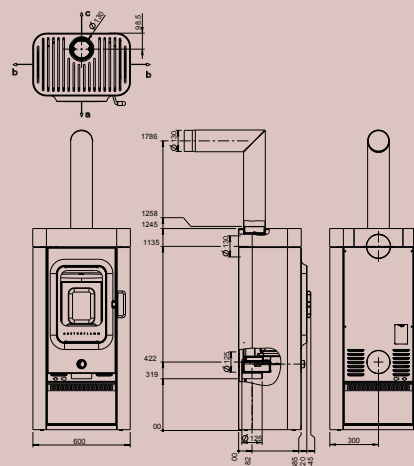
- Staalmantel antraciet / manteau acier anthracite

TECHNISCHE GEGEVENS / FICHE TECHNIQUE

- rookafvoer / sortie diam. : Ø 130 mm
- vermogen / puissance : 3,5 [min] – 8 [max] kW
- gewicht / poids : 137 / 205 kg
- volume : 65 – 165 m³
- boven- of achteraansluiting / sortie dessus ou arrière
- aansluiting externe luchtaanvoer Ø 125 mm
raccordement air externe Ø 125 mm

OPTIES

- Heat Memory System [+ logo toevoegen]
- Air+ automatic air control



SINA XTRA



SINA XTRA
PLAATSTAAL / ACIER



A+

UITVOERINGEN

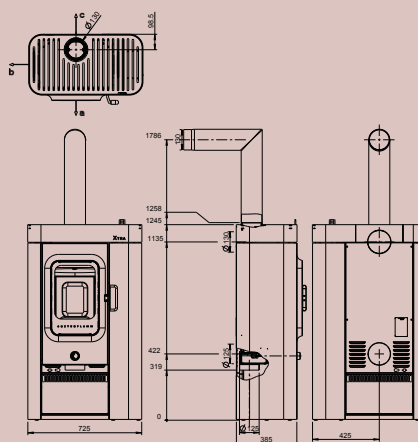
- Staalmantel antraciet / manteau acier anthracite

TECHNISCHE GEGEVENS / FICHE TECHNIQUE

- rookafvoer / sortie diam. : Ø 130 mm
- vermogen / puissance : 3,5 [min] - 8 [max] kW
- gewicht / poids : 324 kg
- volume : 65 - 165 m³
- boven- of achteraansluiting / sortie dessus ou arrière
- aansluiting externe luchtaanvoer Ø 125 mm
raccordement air externe Ø 125 mm

OPTIES

- Air+ automatic air control



CLOU XTRA



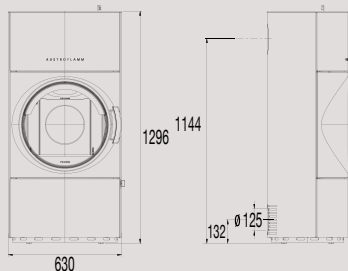
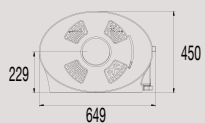
A+

UITVOERINGEN / FINITIONS

- staalmantel antraciet / manteau acier anthracite
- standaard uitgerust met XTRA technologie
équipé standard avec la technologie XTRA

TECHNISCHE GEGEVENS / FICHE TECHNIQUE

- rookafvoer / sortie diam. : Ø 150 mm
- vermogen / puissance : 4 [min] – 11 [max] kW
- gewicht / poids : 296 kg
- volume : 98 – 225 m³
- boven- of achteraansluiting / sortie dessus ou arrière
- aansluiting externe luchtaanvoer Ø 125 mm
raccordement air externe Ø 125 mm



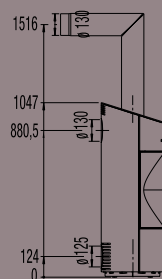
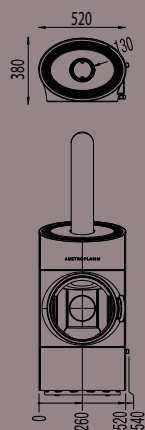
Bijzonder origineel en stijlvol:
de ronde ruit en het houten handvat
maken van de Clou een echte blikvanger!

Très original et élégant:
la fenêtre ronde et la poignée en bois
rendent le Clou vraiment éblouissant !



CLOU XTRA
PLAATSTAAL / ACIER

CLOU COMPACT



CLOU COMPACT
PLAATSTAAL / ACIER

A+

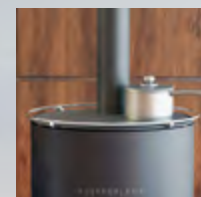
UITVOERINGEN / FINITIONS

- staalmantel antraciet / manteau acier anthracite

TECHNISCHE GEGEVENS / FICHE TECHNIQUE

- rookafvoer / sortie diam. : Ø 130 mm
- vermogen / puissance : 2,7 [min] – 7,5 [max] kW
- gewicht / poids : 114 kg
- volume : 48 – 124 m³
- boven- of achteraansluiting / sortie dessus ou arrière
- aansluiting externe luchtaanvoer Ø 125 mm
raccordement air externe Ø 125 mm

CLOU COMPACT COOK



A+

UITVOERINGEN / FINITIONS

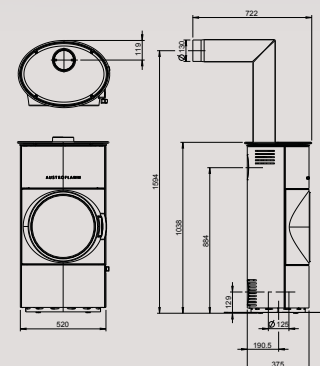
- staalmantel antraciet / manteau acier anthracite

TECHNISCHE GEGEVENS / FICHE TECHNIQUE

- rookafvoer / sortie diam. : Ø 130 mm
- vermogen / puissance : 2,7 [min] – 7,5 [max] kW
- gewicht / poids : 120 kg
- volume : 48 – 124 m³
- boven- of achteraansluiting / sortie dessus ou arrière
- aansluiting externe luchtaanvoer Ø 125 mm
raccordement air externe Ø 125 mm

AFMETINGEN / DIMENSIONS

1038 x 520 x 375 mm [H x B x D]



PALLAS

Koken op een houtkachel met 2 of 3 volwaardige kookplaten
Cuisiner sur un poêle à bois avec 2 ou 3 plaques de cuisson



PALLAS STAALMANTEL ANTRACIET MET HOURLADE
MANTEAU ANTHRACITE AVEC TIRROIR AU BOIS

PALLAS SPEKSTEEN



PALLAS SPEKSTEEN MET HOURLADE
STÉATITE AVEC TIRROIR AU BOIS

A

UITVOERINGEN / FINITIONS

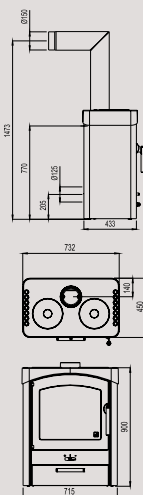
- staalmantel antraciet / manteau acier anthracite
- keramiek mantel / manteau céramique

TECHNISCHE GEGEVENS / FICHE TECHNIQUE

- Ø afvoer / sortie diam. : Ø 150 mm
- vermogen / puissance : 5 [min] - 13 [max] kW
- blokken tot / buches jusque : 520 mm
- gewicht / poids : 212 kg
- volume : 114 - 305 m³
- boven- of achteraansluiting / sortie dessus ou arrière
- aansluiting externe luchtaanvoer Ø 125 mm
- raccordement air externe Ø 125 mm

OPTIES / OPTIONS

- houtlade / tiroir à bois
- aslade en rooster / grille et cendrier
- Heat Memory System



A

UITVOERINGEN / FINITIONS

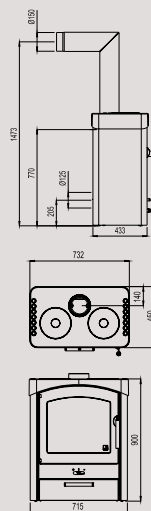
- plaatstaal met mantel in speksteen
- acier avec manteau en anthracite

TECHNISCHE GEGEVENS / FICHE TECHNIQUE

- Ø afvoer / sortie diam. : Ø 150 mm
- vermogen / puissance : 5 [min] - 13 [max] kW
- blokken tot / buches jusque : 520 mm
- gewicht / poids : 282 kg
- volume : 114 - 305 m³
- boven- of achteraansluiting / sortie dessus ou arrière
- aansluiting externe luchtaanvoer Ø 125 mm
- raccordement air externe Ø 125 mm

OPTIES / OPTIONS

- houtlade / tiroir à bois
- aslade en rooster / grille et cendrier

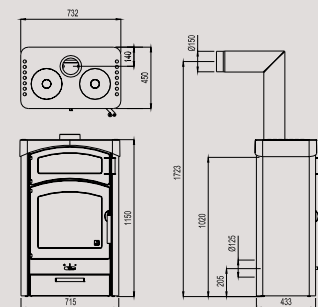


PALLAS OVEN

Koken op een houtkachel is een passie
Cuisiner sur un poêle à bois est une passion



PALLAS OVEN/FOUR MET HOUTLADE
AVEC TIRROIR AU BOIS



A+

UITVOERINGEN / FINITIONS

- staalmantel antraciet / manteau acier anthracite
- keramiek mantel / manteau céramique
- plaatstaal met mantel in speksteen / acier avec manteau en stéatite

TECHNISCHE GEGEVENS / FICHE TECHNIQUE

- Ø afvoer / sortie diam. : Ø 150 mm
- vermogen / puissance : 5 [min] - 13 [max] kW
- blokken tot / buches jusque : 520 mm
- gewicht / poids : 263 kg / 378 kg [speksteen / stéatite]
- volume : 114 - 305 m³
- boven- of achteraansluiting / sortie dessus ou arrière
- aansluiting externe luchtaanvoer Ø 125 mm
- raccordement air externe Ø 125 mm

OPTIES / OPTIONS

- houtlade / tirroir à bois
- aslade en rooster / grille et cendrier
- Heat Memory System

(niet compatibel met speksteen / pas compatible avec stéatite)



FYNN XTRA

Zachte afgeronde vormen in een strak eigentijds jasje: dat is de Fynn!
Des formes arrondies et douces, un design minimaliste : c'est le Fynn !



FYNN XTRA PLAATSTAAL / ACIER



A+

UITVOERINGEN / FINITIONS

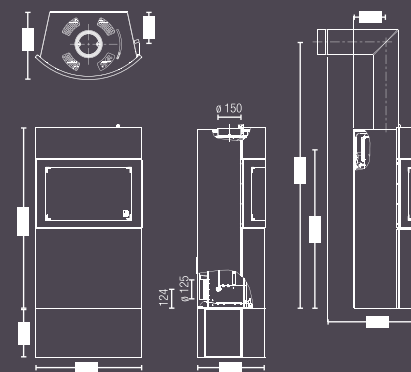
- staalmantel antraciet + front staal
- manteau acier anthracite + front acier
- staalmantel antraciet + front keramiek wit
- manteau acier anthracite + front céramique blanc
- staalmantel antraciet + front zwart glas
- manteau acier anthracite + front verre noir

TECHNISCHE GEGEVENS / FICHE TECHNIQUE

- Ø afvoer / sortie diam. : Ø 150 mm
- vermogen / puissance : 3,5 [min] – 9 [max] kW
- gewicht / poids : 242 kg
- volume : 87 – 225 m³
- boven- of achteraansluiting / sortie dessus ou arrière
- aansluiting externe luchtaanvoer achter of onder Ø 125 mm
raccordement air externe dessus ou arrière Ø 125 mm

OPTIES / OPTIONS

- draaitafel / plateau tournant
- sokkel / socle 30 cm



KYLIE XTRA

A+

UITVOERINGEN / FINITIONS

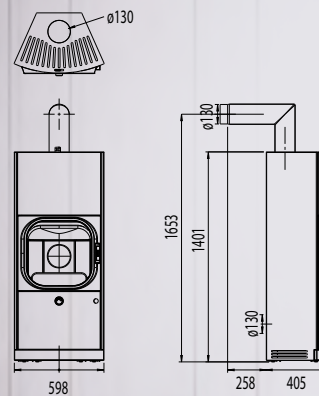
- staalmantel antraciet / manteau acier anthracite
- standaard uitgerust met XTRA technologie
équipé standard avec la technologie XTRA

TECHNISCHE GEGEVENS / FICHE TECHNIQUE

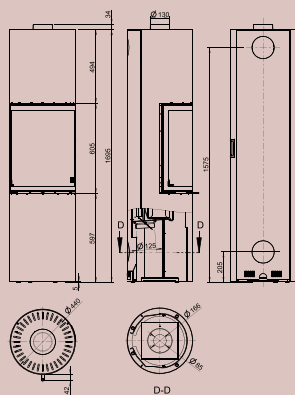
- Ø afvoer / sortie diam. : Ø 130 mm
- vermogen / puissance : 3 [min] – 8 [max] kW
- gewicht / poids : 276 kg
- volume : 65 - 165 m³
- boven- of achteraansluiting
sortie dessus ou arrière
- aansluiting externe luchttoevoer Ø 125 mm
raccordement air externe Ø 125 mm

OPTIES / OPTIONS

- Air+ Automatic Air Control



STILA



A+

UITVOERINGEN / FINITIONS

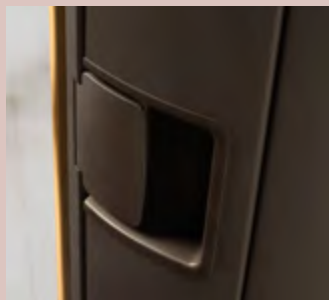
- staalmantel antraciet / manteau acier anthracite

TECHNISCHE GEGEVENS / FICHE TECHNIQUE

- Ø afvoer / sortie diam. : Ø 130 mm
- vermogen / puissance : 2,5 (min) - 6 (max) kW
- gewicht / poids : 142 kg
- volume : 35 - 90 m³
- boven- of achteraansluiting
sortie dessus ou arrière
- aansluiting externe lucht aanvoer Ø 125 mm
raccordement air externe Ø 125 mm

OPTIES / OPTIONS

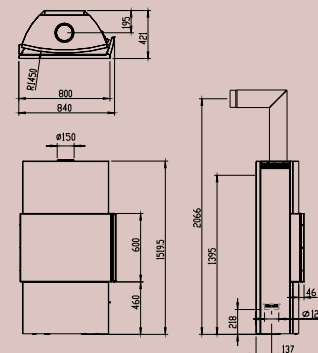
- draaitafel / plateau tournant
- Heat Memory System



LOUNGE XTRA



LOUNGE XTRA



A*

UITVOERINGEN / FINITIONS

- staalmantel antraciet / manteau anthracite
- standaard uitgerust met XTRA technologie
équipé standard avec la technologie XTRA

TECHNISCHE GEGEVENS / FICHE TECHNIQUE

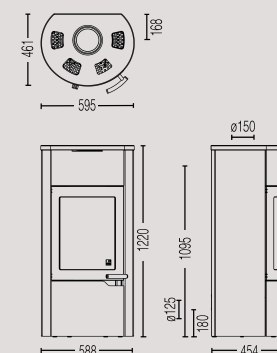
- rookafvoer / sortie diam. : \varnothing 150 mm
- afvoer midden / axe de sortie : \varnothing 1394 mm
- vermogen / puissance : 4 kW (min) - 11 kW (max)
- gewicht / poids : 338 kg
- volume : 114 - 225 m³
- boven- of achteraansluiting
sortie dessus ou arrière
- aansluiting externe luchtaanvoer \varnothing 125 mm
raccordement air externe \varnothing 125 mm



UNO XTRA



UNO XTRA
STAALMANTEL
MANTEAU ACIER



A+

UITVOERINGEN / FINITIONS

- staalmantel antraciet / manteau acier anthracite
- speksteen top + mantel / manteau + top stéatite
- standaard uitgerust met XTRA technologie
- équipé standard avec la technologie XTRA

TECHNISCHE GEGEVENS / FICHE TECHNIQUE

- Ø afvoer / sortie diam. : Ø 150 mm
- vermogen / puissance : 3,5 [min] - 9 [max] kW
- gewicht / poids : 278 - 338 kg
- volume : 82 - 210 m³
- boven- of achteraansluiting
sortie dessus ou arrière
- aansluiting externe luchtaanvoer Ø 125 mm
raccordement air externe Ø 125 mm
- met schudrooster en aslade
avec grille pivotante et cendrier



UNO XTRA
speksteen
stéatite



IVY



IVY

A+

UITVOERINGEN / FINITIONS

- staalmantel antraciet / manteau acier anthracite

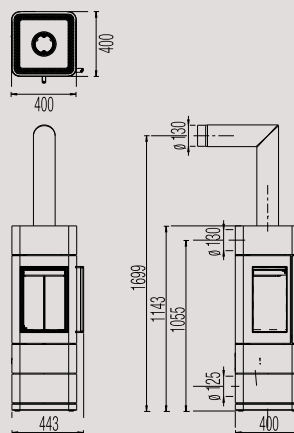
TECHNISCHE GEGEVENS / FICHE TECHNIQUE

- rookafvoer: \varnothing 130 mm
- vermogen: 3 (min) – 7 (max) kW
- gewicht: 125 kg
- volume: 55 - 140 m³
- boven- of achteraansluiting / sortie dessus ou arrière
- aansluiting externe luchttoevoer \varnothing 125 mm / raccordement air externe \varnothing 125 mm
- dubbelglas / double vitrage

OPTIES / OPTIONS



- bovenbox / box supérieure
- bijzetbox L/R / box supplémentaire G/D
- bijzetbox smal L/R / box supplémentaire smal G/D
- Heat Memory System (opgelet: bovenbox vereist)
- houten lade voor bijzetbox / tiroir en bois pour box suppl.
- sokkel / socle 18 cm



Met optionele bijzetbox
(breed) en bovenbox
Avec box suppl.
(Large) et box supérieure



LUX



A*

UITVOERINGEN / FINITIONS

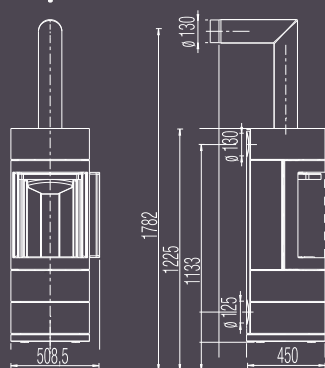
- staalmantel antraciet / manteau acier anthracite

TECHNISCHE GEGEVENS / FICHE TECHNIQUE

- rookafvoer: \varnothing 130 mm
- vermogen: 2,5 [min] – 7 [max] kW
- gewicht: 133 kg
- volume: 48 – 124 m³
- boven- of achteraansluiting / sortie dessus ou arrière
- aansluiting externe luchttoevoer \varnothing 125 mm
raccordement air externe \varnothing 125 mm

OPTIES / OPTIONS

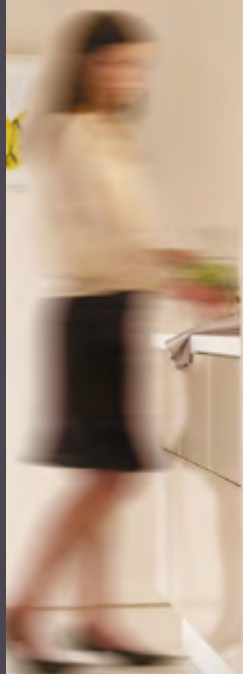
- bovenbox / box supérieure
- bijzetbox L/R / box supplémentaire G/D
- bijzetbox smal L/R / box supplémentaire smal G/D
- Heat Memory System (opgelet: bovenbox vereist)
- houten lade voor bijzetbox / tiroir en bois pour box suppl.
- sokkel / socle 18 cm



Met optionele bijzetbox smal
Avec box suppl. smal



TOWER XTRA



TOWER XTRA

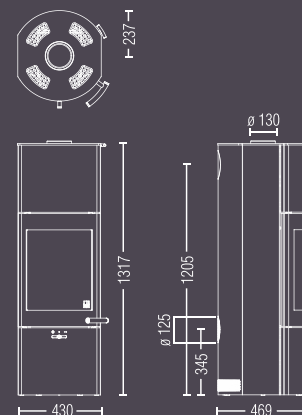
A+

UITVOERINGEN / FINITIONS

- staalmantel antraciet / manteau acier anthracite
- standaard uitgerust met XTRA Technologie
- équipé standard avec la Technologie XTRA

TECHNISCHE GEGEVENS / FICHE TECHNIQUE

- Ø afvoer / sortie diam. : Ø 130 mm
- vermogen / puissance : 2,5 (min) - 6 (max) kW
- gewicht / poids : 263 kg
- volume : 34 - 88 m³
- boven- of achteraansluiting
sortie dessus ou arrière
- aansluiting externe luchtaanvoer
raccordement air externe



Regelbare afgifte van de bufferwarmte
Réglage de l'échappement de la chaleur accumulée



KOKO XTRA



KOKO XTRA

Afgebeeld met optionele sokkel
Présenté avec socle optionnel



A*

UITVOERINGEN / FINITIONS

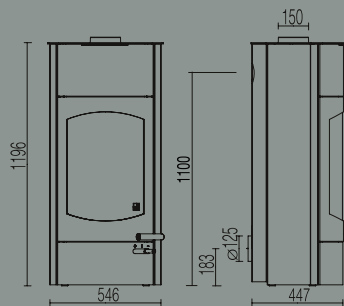
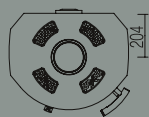
- plaatstaal / acier
- plaatstaal met topplaat en mantel in speksteen
acier avec dessus et manteau en stéatite
- standaard uitgerust met XTRA technologie
équipé standard avec la technologie XTRA

TECHNISCHE GEGEVENS / FICHE TECHNIQUE

- rookafvoer / sortie diam. : Ø 150 mm
- vermogen / puissance : 2,5 [min] - 7 [max] kW
- gewicht / poids : 179 kg
- volume : 48 - 125 m³
- boven- of achteraansluiting / sortie dessus ou arrière
- aansluiting externe luchtaanvoer Ø 125 mm
raccordement air externe Ø 125 mm

OPTIES / OPTIONS

- draaitafel / plateau tournant
- sokkel / socle



BONO XTRA



BONO XTRA STAAL / ACIER



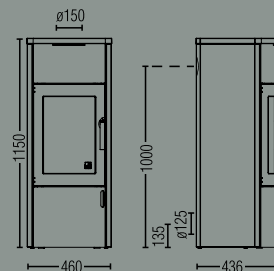
A*

UITVOERINGEN / FINITIONS

- staalmantel antraciet / manteau acier anthracite
- standaard uitgerust met XTRA technologie
- équipé standard avec la technologie XTRA

TECHNISCHE GEGEVENS / FICHE TECHNIQUE

- Ø afvoer / sortie diam. : Ø 150 mm
- vermogen / puissance : 3,5 [min] - 8 [max] kW
- gewicht / poids : 253 kg
- volume : 65 - 165 m³
- boven- of achteraansluiting
sortie dessus ou arrière
- aansluiting externe luchtaanvoer Ø 125 mm
raccordement air externe Ø 125 mm



BONO XTRA speksteen / stéatite

OPTIES / OPTIONS

- draaitafel / plaque tournante
- sokkel / socle 30 cm

CODY

Verdient elke leefruimte geen absoluut middelpunt?
De Cody eist deze plaats ontegensprekelijk op.
Of het nu met of zonder sokkel is, met staal- of
met keramiekmantel:

DE CODY SIMPLY WARMS YOUR HEART!

Chaque espace de vie ne mérite-t-il pas un point central absolu ?
Le Cody revendique indéniablement cette place. Avec ou sans
socle, avec un revêtement en acier ou en céramique,

LE CODY VOUS RÉCHAUFFE TOUT SIMPLEMENT LE CŒUR !

A+

UITVOERINGEN / FINITIONS

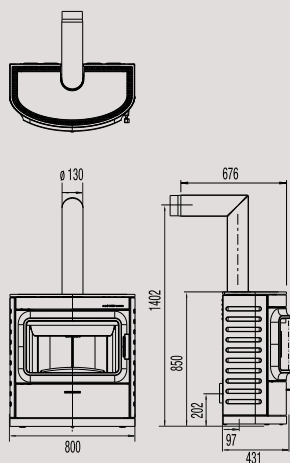
- staalmantel antraciet
manteau acier anthracite
- keramiek wit of antraciet
céramique blanc ou anthracite

TECHNISCHE GEGEVENS / FICHE TECHNIQUE

- Ø afvoer / sortie diam. : Ø 130 mm
- vermogen / puissance : 8 kW
- gewicht / poids : 185 kg
- volume: 82 – 210 m³
- boven- of achteraansluiting
sortie dessus ou arrière
- aansluiting externe luchttoevoer
raccordement air externe

OPTIES / OPTIONS

- Heat Memory System
- sokkel / socle



CODY Afgebeeld met optionele sokkel
Présenté avec socle optionnel

HEIDI BACK

Verwarmen én koken met één toestel

Chauffer et cuisiner avec un seul appareil



Verrassend veelzijdig, de Heidi Back. Met zijn keramische kookplaat en handige oven bereidt u de lekkerste gerechten bij een heerlijk stralend houtvuur.

Étonnamment polyvalent, le Heidi Back. Avec sa plaque de cuisson en céramique et son four pratique, vous pouvez préparer les plats les plus délicieux devant un feu de bois rayonnant.

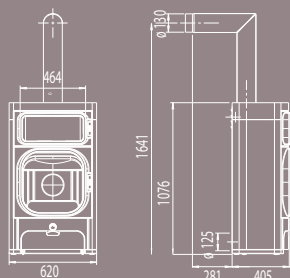
A+

UITVOERINGEN / FINITIONS

- staalmantel antraciet
- manteau acier anthracite

TECHNISCHE GEGEVENS / FICHE TECHNIQUE

- Ø afvoer / sortie diam. : Ø 130 mm
- vermogen / puissance : 3,5 [min] – 9 [max] kW
- gewicht / poids : 177 kg
- volume : 82 – 210 m³
- boven- of achteraansluiting
sortie dessus ou arrière
- aansluiting externe luchttoevoer Ø 125 mm
raccordement air externe Ø 125 mm
- afmetingen oven / dimensions four :
464 x 302 mm



OPTIES / OPTIONS

- houtlade / tiroir à bois
- Heat Memory System
- Air+ Automatic Air Control

LUCY COOK



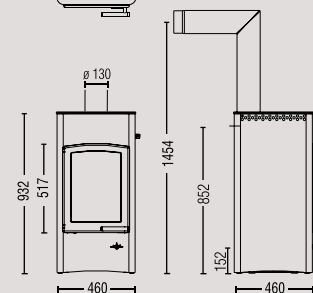
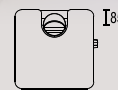
A+

UITVOERINGEN / FINITIONS

- staalmantel antraciet
- manteau acier anthracite

TECHNISCHE GEGEVENS / FICHE TECHNIQUE

- rookafvoer / sortie diam. : Ø 130 mm
- vermogen / puissance : 3,5 [min] – 8 [max] kW
- gewicht / poids : 150 kg
- volume : 65 – 165 m³
- boven- of achteraansluiting
sortie dessus ou arrière
- aansluiting externe luchttoevoer Ø 125 mm
raccordement air externe Ø 125 mm



SLIM



A*

UITVOERINGEN / FINITIONS

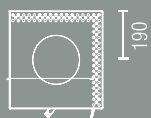
- staalmantel antraciet / manteau acier anthracite
- verkrijgbaar in versie rechts [R] of links [L]
disponible en version droite [R] ou gauche [L]

TECHNISCHE GEGEVENS / FICHE TECHNIQUE

- Ø afvoer / sortie diam. : Ø 130 mm
- vermogen / puissance : 2,5 (min) - 6 (max) kW
- volume : 34 - 88 m³
- boven- of achteraansluiting
sortie dessus ou arrière
- aansl. externe luchtaanvoer Ø 125 mm
raccordement air externe Ø 125 mm

OPTIES / OPTIONS

- draaitafel 360° / plaque tournante 360°
- Heat Memory System
- zijboxen / boxes latérales



SLIM

Afgebeeld met optionele zijboxen

Présenté avec boxes latérales
optionnelles

DEXTER

Moduleerbaar model met een breed vlammenbeeld langs twee zijden,
een kachel met echte haardalures

Modèle modulable avec une belle image de feu sur deux côtés, un
poêle avec l'allure d'un vrai foyer



DEXTER S3

De Dexter S3 garandeert een nog beter zicht op
de vlammen dankzij de 3-zijdige ruit

Le Dexter S3 garantit encore une plus belle vue
sur les flammes grâce aux 3 faces



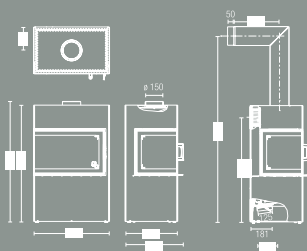
A*

UITVOERINGEN / FINITIONS

- staalmantel antraciet – scharnier links
manteau acier anthracite – charnière gauche
- staalmantel antraciet – scharnier rechts
manteau acier anthracite – charnière droite

TECHNISCHE GEGEVENS / FICHE TECHNIQUE

- Ø afvoer / sortie diam. : Ø 150 mm
- vermogen / puissance : 3,5 [min] – 9 [max] kW
- gewicht / poids : 145 kg
- volume : 65 – 165 m³
- boven- of achteraansluiting / sortie dessus ou arrière
- aansluiting externe luchtaanvoer achter of onder Ø 150 mm
raccordement air externe dessus ou arrière Ø 150 mm



OPTIES / OPTIONS

1. bovenbox / box supérieure
2. box sokkel 19 cm [open of gesloten]
box socle 19 cm [ouvert ou fermé]
3. bijzetbox / box supplémentaire
4. boven bijzetbox / box supérieure supplémentaire
5. Heat Memory System [opgelet: bovenbox vereist]



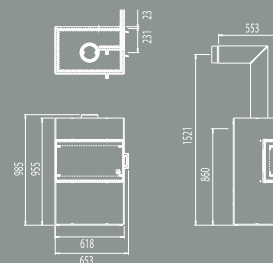
A

UITVOERINGEN / FINITIONS

- staalmantel antraciet – scharnier links
manteau acier anthracite – charnière gauche

TECHNISCHE GEGEVENS / FICHE TECHNIQUE

- Ø afvoer / sortie diam. : Ø 150 mm
- vermogen / puissance : 3,5 [min] – 8 [max] kW
- gewicht / poids : 165 kg
- volume : 65 – 165 m³
- boven- of achteraansluiting / sortie dessus ou arrière
- aansluiting externe luchtaanvoer achter of onder Ø 150 mm
raccordement air externe dessus ou arrière Ø 150 mm



OPTIES / OPTIONS

1. bovenbox / box supérieure
2. box sokkel 19 cm [open of gesloten]
box socle 19 cm [ouvert ou fermé]
3. bijzetbox / box supplémentaire
4. boven bijzetbox / box supérieure supplémentaire
5. Heat Memory System [opgelet: bovenbox vereist]

WIEN



Solide kachel met klassieke uitstraling

Solide en forme traditionnelle

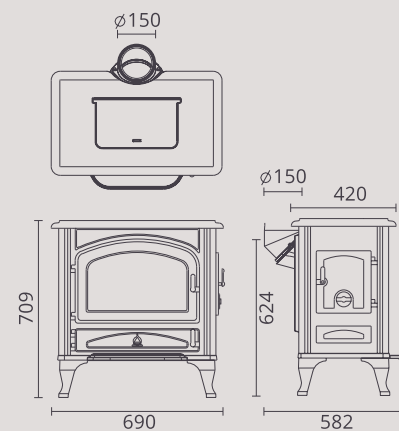
A+

UITVOERINGEN / FINITIONS

- volledig in gietijzer met Keramott branderkamer
- complètement en fonte avec chambre de combustion en Keramott

TECHNISCHE GEGEVENS / FICHE TECHNIQUE

- h x b x d / h x l x p : 709 x 690 x 420 mm
- rookafvoer / sortie diam. : Ø 150 mm
- vermogen / puissance : 9-15 kW
- boven of achteraansluiting raccordement dessus ou arrière
- bijvullen door 2 openingen via de zijkant of deur vooraan
deux possibilités de chargement : par le côté ou l'avant



G 1



Elegantie in pure eenvoud !
Elégance en simplicité !

A

UITVOERINGEN / FINITIONS

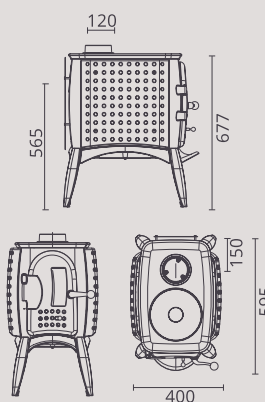
- volledig in gietijzer
- complètement en fonte

TECHNISCHE GEGEVENS / FICHE TECHNIQUE

- h x b x d / h x l x p : 688 x 365 x 600 mm
- rookafvoer / sortie diam. : Ø 120 mm
- vermogen / puissance : 6 kW
- boven of achteraansluiting / raccordement dessus ou arrière

OPTIES / OPTIONS

- gietijzeren convectiepanelen / panneaux rayonnants en fonte



G1
met gietijzeren
convectiepanelen

avec panneaux
rayonnants en fonte




TECHNISCHE GEGEVENS | FICHE TECHNIQUE

MODEL MODÈLE	AFMETINGEN H x B x D DIMENSIONS H x L x P	AFM. HAARD H x B x D DIM. FOYER H x L x P	Gewicht POIDS	AFVOER * SORTIE *	EXTERNE LUCHT Ø aanvoer AIR EXTÉRIEUR Ø arrivée	NOMINAAL Vermogen PUISSANCE NOMINALE
BONO XTRA	1150/1160 x 460 x 435 mm	510 x 257 x 260 mm	243 / 300 kg	Ø 150 mm	Ø 125 mm	5,3 kW
CLOU [XTRA]	1296 x 630 x 450 mm	389 x 432 x 245 mm	296 kg	Ø 150 mm	Ø 125 mm	8,6 kW
CLOU COMPACT	1047 x 520 x 380 mm	349 x 328 x 225 mm	114 kg	Ø 130 mm	Ø 125 mm	6,0 kW
CLOU COMPACT COOK	1038 x 520 x 375 mm	349 x 328 x 225 mm	120 kg	Ø 130 mm	Ø 125 mm	6,0 kW
CODY	850 x 800 x 431 mm	324 x 514 x 244 mm	185 kg	Ø 130 mm	Ø 125 mm	8 kW
DEXTER	955 x 618 x 382 mm	380 x 480 x 240 mm	145 kg	Ø 150 mm	Ø 125 mm	6,9 kW
DEXTER S3	955 x 618 x 422 mm	330 x 440 x 230 mm	165 kg	Ø 150 mm	Ø 125 mm	6,0 kW
FYNN XTRA	1120 x 660 x 420 mm	390 x 370 x 240 mm	242 kg	Ø 150 mm	Ø 125 mm	6,5 kW
G1	677 x 400 x 595 mm	300 x 220 x 400 mm	85 kg	Ø 120 mm	-	7,2 kW
HEIDI BACK	1076 x 620 x 405 mm	376 x 418 x 270 mm	177 kg	Ø 130 mm	Ø 125 mm	7 kW
IVY	1143 x 443 x 400 mm	439 x 267 x 228 mm	125 kg	Ø 130 mm	Ø 125 mm	5,5 kW
JINI XTRA	1000 x 480 x 400 mm	379 x 282 x 224 mm	125 kg (XTRA: 226 kg)	Ø 130 mm	Ø 125 mm	4,3 kW
KOKO [XTRA]	1148/1196 x 546 x 427 mm	490 x 388 x 267 mm	152 / 177 (XTRA: 253 kg)	Ø 150 mm	Ø 125 mm	6,5 kW
KYLIE XTRA	1401 x 598 x 405 mm	376 x 414 x 270 mm	276 kg	Ø 130 mm	Ø 125 mm	6 kW
LOUNGE XTRA	1520 x 840 x 421 mm	600 x 445 x 260 mm	338 kg	Ø 150 mm	Ø 125 mm	8,1 kW
LUCY COOK	932 x 460 x 452 mm	471 x 302 x 239 mm	150 kg	Ø 130 mm	Ø 125 mm	6 kW
LUX	1225 x 508,5 x 450 mm	525 x 291 x 291 mm	133 kg	Ø 130 mm	Ø 125 mm	5 kW
PALLAS	900 x 732 x 450 mm	350 x 520 x 225 mm	212 / 229 / 282 kg	Ø 150 mm	Ø 125 mm	9,4 kW
PALLAS OVEN	1150 x 732 x 450 mm	350 x 520 x 225 mm	263 / 280 kg	Ø 150 mm	Ø 125 mm	9,4 kW
SINA	1245 x 600 x 445 mm	371 x 396 x 267,5 mm	137 / 205 kg	Ø 130 mm	Ø 125 mm	6 kW
SINA XTRA	1245 x 725 x 445 mm	371 x 396 x 267,5 mm	324 kg	Ø 130 mm	Ø 125 mm	6 kW
SLIM	1505 x 382 x 382 mm	550 x 262 x 262 mm	140 kg	Ø 130 mm	Ø 125 mm	5,9 kW
STILA	1695 x 440 x 440 mm	558 x 291 x 291 mm	142 kg	Ø 130 mm	Ø 125 mm	5,4 kW
TOWER XTRA	1317 x 430 x 469 mm	379 x 282 x 248 mm	263 kg	Ø 130 mm	Ø 125 mm	4,0 kW
UNO XTRA	1220 x 588 x 454 mm	497 x 363 x 275 mm	278 / 338 kg	Ø 150 mm	Ø 125 mm	7,4 kW
WIEN	709 x 690 x 582 mm	315 x 510 x 250 mm	160 kg	Ø 150 mm	-	6,6 kW

* Steeds boven- en achteraansluiting mogelijk / Raccordement dessus & arrière toujours possible
(SLIM: enkel bovenaansluiting / seulement raccordement dessus)



AUSTROFLAMM

Vermogen PUISSANCE MIN - MAX	VOLUME	KIT HMS 	ENERGIEKLASSE CLASSE ÉNERGÉTIQUE	RENDEMENT
2,5 - 7 kW	48 - 124 m ³	-	A+	80,1%
4 - 11 kW	98 - 255 m ³	-	A+	80,0%
2,5 - 7,5 kW	48 - 124 m ³	-	A+	80,0%
2,7 - 7,5 kW	48 - 124 m ³	-	A+	80,0%
3,5 - 9 kW	82 - 210 m ³	OPTIE / OPTION	A+	80,0%
3,5 - 8 kW	65 - 165 m ³	OPTIE / OPTION	A+	80,0%
3,5 - 8 kW	65 - 165 m ³	-	A	80,0%
3,5 - 9 kW	87 - 225 m ³	-	A+	81,0%
3,5 - 8 kW	65 - 165 m ³	-	A	78,8%
3,5 - 9 kW	82 - 210 m ³	OPTIE / OPTION	A+	83,0%
3 - 7 kW	55 - 140 m ³	OPTIE / OPTION	A+	80,0%
2,5 - 6 kW	34 - 88 m ³	-	A+	80,1%
3,5 - 8 kW	65 - 165 m ³	OPTIE / OPTION [EXCL. XTRA]	A+	80,1%
3 - 8 kW	65 - 165 m ³	-	A+	83,0%
4 - 11 kW	98 - 255 m ³	-	A+	80,3%
3,5 - 8 kW	65 - 165 m ³	-	A+	83,0%
2,5 - 7 kW	48 - 124 m ³	OPTIE / OPTION	A+	80,0%
4,5 - 13 kW	114 - 305 m ³	OPTIE / OPTION	A	78,7%
4,5 - 13 kW	114 - 305 m ³	OPTIE / OPTION	A	78,7%
3,5 - 8 kW	65 - 165 m ³	OPTIE / OPTION [EXCL. XTRA]	A+	80,1%
3,5 - 8 kW	65 - 165 m ³	-	A+	83,0%
2,5 - 6 kW	34 - 88 m ³	OPTIE / OPTION	A+	78,2%
2,5 - 7 kW	48 - 124 m ³	OPTIE / OPTION	A+	83,1%
2,5 - 6 kW	34 - 88 m ³	-	A+	80,9%
3,5 - 9 kW	82 - 210 m ³	-	A+	80,1%
5 - 16 kW	146 - 415 m ³	-	A+	80,3%



BONO XTRA STAAL / ACIER



AUSTROFLAMM

Ondanks zorgvuldige controle van de vermelde data, zijn fouten niet uitgesloten. Fero en zijn partners kunnen niet verantwoordelijk worden gesteld voor eventuele zet- en/of drukfouten. Fero behoudt zich daarnaast ook het recht om de producten te wijzigen zonder voorafgaande kennisgeving.

En dépit de tout le soin apporté, certaines données peuvent avoir changé. Fero et ces partenaires ne peuvent en conséquence assumer aucune responsabilité en ce qui concerne l'actualité et l'exactitude des informations mises à disposition. Par ailleurs, Fero se réserve le droit d'apporter en tout temps et sans préavis des modifications.

Invoerder / Distributeur BENELUX

FERO[®]
a unifire company

Bruwaan 17

B-9700 OUDENAARDE

Tel. 0032 [0] 55 30 35 60

Fax. 0032 [0] 55 30 35 41

info@unifire.be

www.unifire.be

www.austroflamm.com



DEALER | REVENDEUR

